

# Serie SBV16N

Stoccatore con piattaforma  
Alimentazione AC • 1.6 tonnellate

**SBV16N**  
**SBV16NI**  
**SBV16NS**

## Tutta la flessibilità necessaria, in ogni situazione

Con la sua forma elegante e compatta e una manovrabilità di qualità superiore, la serie SBV16N è concepita per percorrere i corridoi di stoccaggio più stretti e le aree di lavoro più anguste. Questo stoccatore è perfetto per impilare carichi pesanti in modo preciso ed efficiente, ad altezze massime di 5,4 metri. La serie include modelli di sollevamento iniziali, con maggiore altezza libera da terra per il funzionamento sulle rampe e versioni con stabilizzatori laterali, per adattarsi a pallet di diverse larghezze. Inoltre, tutti i modelli consentono un rapido spostamento su lunghe distanze, offrendo all'operatore la scelta tra le modalità con operatore a bordo o a terra.

La piattaforma di guida sospesa e le barre laterali di protezione si piegano quando sono inutilizzate ma si bloccano saldamente in posizione quando devono garantire la stabilità e la sicurezza dell'operatore. Che si tratti di un modello con operatore a bordo o a terra, il timone ergonomico è di semplice utilizzo, protegge le mani e posiziona ogni oggetto a una distanza corretta per un funzionamento sicuro, confortevole e controllato. La tecnologia in AC garantisce prestazioni silenziose, regolari e potenti e riduce al minimo l'usura dei componenti; la resistenza dello chassis e del montante garantiscono inoltre una lunga vita utile, indipendentemente dalle condizioni di utilizzo.

### Telaio e scocca

- **Le larghe ruote orientabili** oltre alla ruota motrice e di carico forniscono un'elevata stabilità.
- **Il baricentro basso** aggiunge ulteriore stabilità, per un funzionamento sicuro.
- **La costruzione robusta** offre una durata eccezionale in tutte le condizioni di funzionamento.

### Gruppo montante e forche

- **La rivoluzionaria tecnologia del montante ad ampia visibilità** offre un'impareggiabile visione anteriore e una superba capacità di sollevamento.
- **La resistenza del montante** oltre all'eccellente stabilità e a un'efficiente impianto idraulico garantiscono un'elevata portata residua, per la movimentazione sicura di qualsiasi carico.
- **La gamma di montanti** include modelli triplex (sollevamento fino a 5,4 m), oltre a duplex e simplex - tutti disponibili con alzata libera.
- **Le punte delle forche affusolate** garantiscono l'ingresso e l'uscita graduale dei pallet e facilitano il posizionamento del pallet in un angolo.



# Serie SBV16N

## Stoccatore con piattaforma

### Alimentazione AC • 1.6 tonnellate

Caratteristiche					
1.01	Costruttore (marchio)			Mitsubishi	Mitsubishi
1.02	Codice del modello assegnato dal costruttore			SBV16N	SBV16NI
1.03	Tipo di trazione: elettrica, diesel, benzina, GPL			Elettrico	Elettrico
1.04	Guida operatore: a piedi, in piedi, seduto			A piedi/In piedi	A piedi/In piedi
1.05	Portata	Q	kg	1600	1600
1.06	Baricentro	c	(mm)	600	600
1.08	Distanza centro asse anteriore al dorso delle forche (montante abbassato)	x	(mm)	647	946 <sup>1)</sup>
1.09	Interasse	y	(mm)	1254	1553
Pesi					
2.01	Peso carrello con batteria (max.)		kg	2960 <sup>2)</sup>	2980 <sup>2)</sup>
2.02	Peso sugli assali con carico nominale e batteria (max.), lato guida/carico		kg	930 / 2030 <sup>2)</sup>	1330 / 1650 <sup>2)</sup>
2.03	Peso sugli assali a vuoto con batteria (max), lato guida/carico		kg	940 / 420 <sup>2)</sup>	1040 / 340 <sup>2)</sup>
Ruote e gruppo di trasmissione					
3.01	Gommatura: PT=Power Thane, Vul=Vulkollan, ant./post			Vul/Vul	Vul/Vul
3.02	Dimensioni ruote, lato guida		(mm)	85 × 75	85 × 75
3.03	Dimensioni ruote, lato carico		(mm)	230 × 70	230 × 70
3.04	Dimensione rulli di stabilizzazione (diametro x larghezza)		(mm)	150 × 50	150 × 50
3.05	Numero di ruote, lato guida/carico. (x = motrici)			2+1x/4	2+1x/4
3.06	Carreggiata al centro delle ruote, lato guida	b10	(mm)	520	520
3.07	Carreggiata al centro delle ruote, lato carico	b11	(mm)	410	410
Dimensioni					
4.09	Altezza del timone / della terra alla consolle dello sterzo (min./max.)	h14	(mm)	1141 / 1341	1141 / 1341
4.15	Altezza dal suolo, forche abbassate	h13	(mm)	92	92
4.19	Lunghezza totale	l1	(mm)	2037 / 2492 <sup>3)</sup>	2112 / 2568 <sup>3)</sup>
4.20	Lunghezza alla faccia anteriore forche (incluso spessore forche)	l2	(mm)	887 / 1343 <sup>3)</sup>	887 / 1343 <sup>3)</sup>
4.21	Larghezza fuori-tutto	b1/b2	(mm)	790 / 926	790 / 926
4.22	Forche (spessore, larghezza, lunghezza)	s / e / l	(mm)	56 / 185 / 1150	56 / 185 / 1150
4.25	Larghezza esterna delle forche (min./max.)	b5	(mm)	570	570
4.32	Distanza dal suolo a metà dell'interasse, (forche abbassate)	m2	(mm)	29	25
4.33a	Larghezza operativa corridoio (Ast) con pallet trasversale 1000 x 1200 mm, pedana alzata/abbassata	Ast	(mm)	2519 / 2955 <sup>3)</sup>	2669 / 3105 <sup>3)</sup>
4.33b	Larghezza operativa corridoio (Ast3) con pallet trasversale 1000 x 1200 mm, pedana alzata/abbassata	Ast3	(mm)	2239 / 2675 <sup>3)</sup>	2239 / 2675 <sup>3)</sup>
4.34a	Larghezza operativa corridoio (Ast) con pallet longitudinale 800 x 1200 mm, pedana alzata/abbassata	Ast	(mm)	2419 / 2855 <sup>3)</sup>	2509 / 2945 <sup>3)</sup>
4.34b	Larghezza operativa corridoio (Ast3) con pallet longitudinale 800 x 1200 mm, pedana alzata/abbassata	Ast3	(mm)	2289 / 2725 <sup>3)</sup>	2289 / 2725 <sup>3)</sup>
4.35	Raggio di curvatura	Wa	(mm)	1536 / 1972 <sup>3)</sup>	1835 / 2271 <sup>3)</sup>
Prestazioni					
5.01	Velocità di traslazione, con/senza carico		km/h	9 / 9	9 / 9
5.02	Velocità di sollevamento, con/senza carico		m/s	0.13 / 0.23	0.13 / 0.23
5.03	Velocità di abbassamento, con/senza carico		m/s	0.23 / 0.22	0.23 / 0.22
5.07	Pendenza superabile, con/senza carico		%	10 / 15	10 / 15
5.10	Freni di servizio: meccanici, elettrici, idraulici, pneumatici			Elettrici	Elettrici
Motori elettrici					
6.01	Potenza del motore di trazione (60 min. servizio breve)		kW	2	2
6.02	Potenza del motore di sollevamento al 15% del ciclo		kW	3	3
6.04	Tensione / capacità batteria (scarica in 5 ore)		V/Ah	24 / 375	24 / 375
6.05	Peso batteria		kg	285	285
Varie					
8.01	Tipo di variatore			Continuo	Continuo
8.04	Livello del valore medio di rumorosità all'orecchio dell'operatore (EN 12053)		dB (A)	68	68

L'apporto di continue migliorie di progettazione può far cambiare le specifiche indicate.

<sup>1)</sup> = -17 mm Montanti Triplex    <sup>2)</sup> = DF3300    <sup>3)</sup> = +17 mm Montanti Triplex



Timone ergonomico



Montante ad elevata visibilità



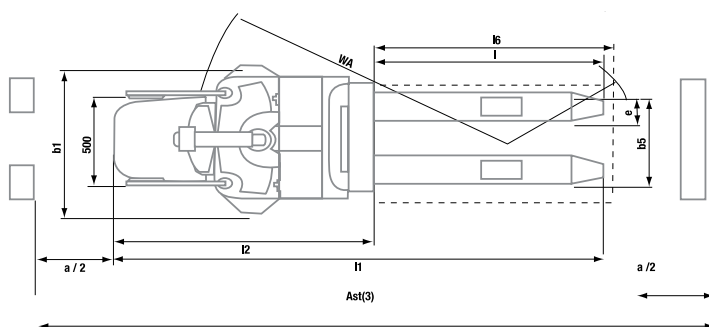
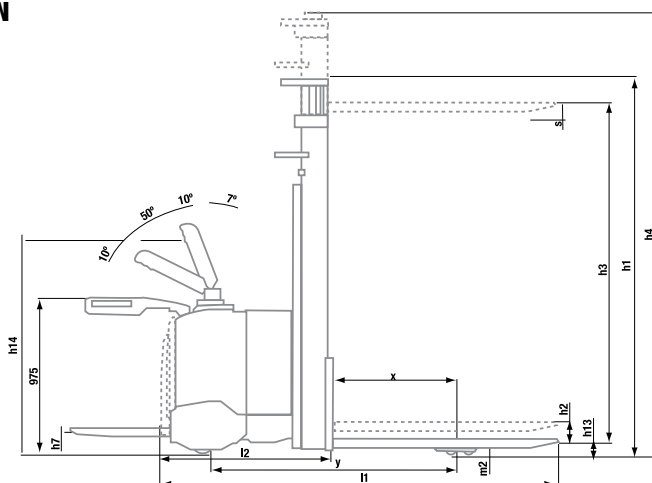
Potente motore in AC



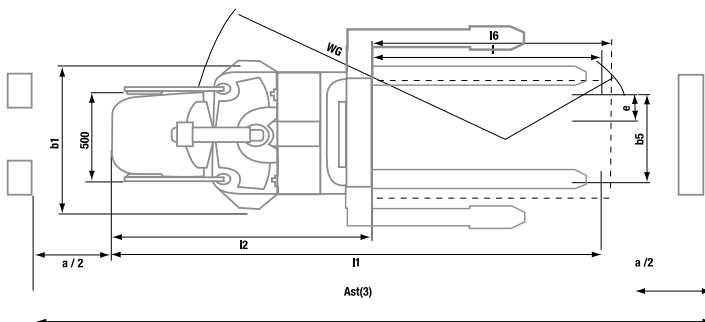
Punte delle forche che consentono un ingresso senza sobbalzi

	Mitsubishi
	SBV16NS
	Elettrico
	A piedi/In piedi
	1600
	600
	647
	1319
	2960 <sup>2)</sup>
	930 / 2030 <sup>2)</sup>
	940 / 420 <sup>2)</sup>
	Vul/Vul
	85 × 75
	230 × 70
	150 × 50
	2+1x/4
	520
	410
	1141 / 1341
	75
	2086 / 2542 <sup>3)</sup>
	887 / 1343 <sup>3)</sup>
	1124 / 1324 / 1524
	40 / 100 / 1150
	200-980
	29
	2586 / 3022 <sup>3)</sup>
	2306 / 2742 <sup>3)</sup>
	2486 / 2922 <sup>3)</sup>
	2356 / 2792 <sup>3)</sup>
	1603 / 2039 <sup>3)</sup>
	9 / 9
	0.13 / 0.23
	0.23 / 0.22
	10 / 15
	Elettrici
	2
	3
	24 / 375
	285
	Continuo
	68

### SBV16N



### SBV16NS



Ast = Corridoio di stoccaggio

Ast3 = Corridoio di stoccaggio (b12 ≤ 1000 mm)

Ast =  $Wa + \sqrt{(\delta - x)^2 + (b12 / 2)^2} + a$

Ast3 =  $Wa + \delta - x + a$

Wa = Raggio di sterzata esterno

δ = Lunghezza pallet

x = Distanza centro assale anteriore fino al dorso delle forche

b12 = Larghezza pallet

a = Distanza di sicurezza = 2 x 100 mm



Comoda piattaforma ergonomica



Batterie ad elevata capacità



Barre laterali ammortizzate

## Trazione

- **Il potente motore in AC** permette elevate velocità di guida (fino a 9 km/h) e accelerazione, anche in carico, oltre a un funzionamento regolare, silenzioso e controllato, una prolungata durata dei cicli di lavoro e minori requisiti di manutenzione.

## Sterzo

- **Il timone ergonomico** rappresenta l'ultimo ritrovato in termini di design ergonomico, confort e sicurezza.
- **Il raggio di sterzata ridotto** insieme allo chassis compatto e a un'eccellente visibilità dal montante garantisce un'eccezionale manovrabilità.

## Freni

- **Il sistema di frenatura rigenerativa** fornisce un controllo efficace, una ridotta usura dei freni e una prolungata durata dei cicli di lavoro.
- **Il freno di stazionamento** si innesta automaticamente allo spegnimento del carrello, per una sicurezza supplementare sulle rampe.

## Impianto idraulico

- **Gli efficienti componenti idraulici** con funzioni di sollevamento e abbassamento proporzionali su tutti i modelli garantiscono il movimento del montante e delle forche senza sobbalzi per una cauta movimentazione dei carichi.

## Impianto elettrico e di comando

- **Il controller programmabile** regola accelerazione, velocità di avanzamento e frenatura in base all'applicazione e all'operatore, e garantisce pertanto una grande versatilità.
- **L'indicatore di carica della batteria e il contatore orario con esclusione del sollevamento** sono montati di serie per garantire la protezione della batteria e il monitoraggio dell'uso del carrello.
- **Sistema di rulli della batteria** permette un rapido cambio della batteria.
- **Le funzioni di diagnostica integrate e la conservazione dei guasti in memoria** velocizzano gli interventi di assistenza e aiutano a prevenire i danni alla macchina.
- **Le funzioni di esclusione della velocità a passo d'uomo e del blocco del timone** sono incluse di serie per garantire massima sicurezza e massimo controllo negli spazi ristretti.
- **La forma a croce** allontana gli ostacoli dal timone e dalla portata dell'operatore, per garantire la protezione sia del carrello che dell'operatore stesso.

## Area operatore e comandi

- **I comandi di facile uso** riducono l'affaticamento e mantengono alta la produttività.
- **La barra in alluminio del timone** è leggera ma molto resistente.
- **Le impugnature in gomma** sono comode, antiscivolo e con una forma ergonomica per raggiungere facilmente i comandi.
- **Anche l'interruttore principale rimovibile** funge da interruttore a chiave, per impedire l'uso non autorizzato del carrello.
- **Il display LCD luminoso** avverte gli operatori e gli addetti alla manutenzione di potenziali problemi, contribuendo a prevenire danni e a sollecitare interventi di manutenzione.

## Altre funzioni

- **Il lungo intervallo di manutenzione** riduce i costi di manutenzione e minimizza i tempi di fuori servizio.
- **Le funzioni ad accesso rapido** consentono di accedere velocemente e facilmente a tutte le aree per effettuare controlli e interventi di manutenzione, riducendo ulteriormente i tempi di fuori servizio.

## Optional

- **Possibilità di scelta dei materiali delle ruote**
- **Ampla varietà di dimensioni delle forche**
- **Ampla varietà di montanti, inclusi modelli duplex e triplex - con o senza alzata libera**
- **Indicatore dell'altezza di sollevamento**
- **Indicatore del peso del carico**
- **Raddrizzatore incorporato**
- **Avviamento con inserimento di codice PIN, con funzioni programmabili**
- **Nome/logo/opera del cliente sui pannelli laterali**

\* = SBV16Ni / SBV16NS, + 31 mm

h3+h13 = Altezza sollevamento standard

h1 = Altezza montante abbassato

h4 = Altezza montante sfilato

h2+h13 = Alzata libera

Montante	SBV16N(i)				
	h3+h13 mm	h1* mm	h4* mm	h2+h13 mm	b1 mm
Simplex	1500	1890	1890		790
Duplex	1600	1371	2101	(155)	790
	2000	1571	2501	(155)	790
	2500	1790	2970	(155)	790
	2900	1990	3370	(155)	790
	3300	2190	3770	(155)	790
	3700	2390	4170	(155)	926
Duplex Alzata libera	4400	2756	4870	(155)	926
	2500	1790	2970	1310	790
	2900	1990	3370	1510	790
	3300	2190	3770	1710	790
Triplex	3700	2390	4170	1910	926
	4400	2756	4870	2276	926
	4200	1990	4650	(145)	926
	4800	2190	5250	(145)	926
Triplex Alzata libera	5400	2390	5850	(145)	926
	4200	1990	4650	1540	926
	4800	2190	5250	1740	926
	5400	2390	5850	1940	926

# quando l'affidabilità è tutto

Come tutti gli altri prodotti che portano il marchio Mitsubishi, il nostro equipaggiamento per la movimentazione dei materiali trae vantaggio dalle enormi risorse e dalla tecnologia innovativa di cui può disporre una delle più grandi corporazioni mondiali. Quindi quando vi promettiamo qualità, affidabilità e value for money, potete contare sul fatto che manterremo le nostre promesse.

Ogni modello della nostra vasta e premiata gamma di carrelli elevatori e macchine da magazzino è costruito su specifiche superiori e progettato per continuare a lavorare per voi... giorno dopo giorno... anno dopo anno... con qualsiasi applicazione... in qualsiasi condizione.

Per garantire che il vostro carrello resti costantemente attivo e produttivo, disponiamo di una rete di concessionari locali selezionati uno ad uno per il loro impegno nell'assistenza clienti... e diamo loro il supporto dell'organizzazione Mitsubishi Forklift Trucks. Ovunque siate, troverete un concessionario nelle vostre vicinanze, pronto e attento a rispondere alle vostre esigenze.

Il gentile punto di assistenza locale si occuperà di ogni cosa: identificherà il modello e la configurazione ideale per la vostra applicazione; offrirà soluzioni di finanziamento e manutenzione flessibili e competitive, garanzie imbattibili, noleggio a breve e lungo termine, assistenza e riparazioni in loco estremamente tempestive... e la fornitura di pezzi di ricambio più veloce ed affidabile del settore.

Soltanto Mitsubishi è in grado di fornirvi questo insieme di eccellenza tecnologica globale ed eccezionale assistenza locale... soltanto Mitsubishi vi offre prodotti di qualità così elevata ad un prezzo tanto accessibile... e soltanto Mitsubishi colloca l'affidabilità del prodotto allo stesso vostro livello di priorità. Contattate subito il vostro concessionario locale per scoprire che cosa può fare per voi Mitsubishi.

[www.mitforklift.com](http://www.mitforklift.com)



WLSM1509 (02/13)  
© 2013 MCFE  
Stampato nei Paesi Bassi

[mitforklift@mcf.nl](mailto:mitforklift@mcf.nl) [www.mitforklift.com](http://www.mitforklift.com)

NOTA: Le specifiche di prestazione possono variare a seconda delle tolleranze di produzione standard, delle condizioni del veicolo, del tipo di ruote, delle condizioni di pavimentazione o superficie, dell'applicazione o degli ambienti operativi. I carrelli possono essere rappresentati con l'aggiunta di opzioni che non sono di serie. Le specifiche esigenze d'esercizio e le configurazioni disponibili sul posto dovrebbero essere discusse con il vostro concessionario Mitsubishi forklift trucks. Mitsubishi segue una politica di continuo miglioramento del prodotto. Per questo motivo, alcuni materiali, opzioni e specifiche potrebbero cambiare senza preavviso.

